



see what Delta can do™



**2024 Vol.1**

# STYLE THAT'S SMARTER.



100. Anodized Aluminum  
with Laser Etched  
Finish



101. Dark Black



102. Silver  
with Laser Etched  
Finish



103. Champagne Bronze  
with Laser Etched  
Finish



104. Dark Bronze  
with Laser Etched  
Finish



105. Polished Gold  
with Laser Etched  
Finish



106. Dark Bronze  
with Laser Etched  
Finish



107. Anodized Aluminum  
with Laser Etched  
Finish



108. Anodized Aluminum  
with Laser Etched  
Finish



109. White



110. Anodized Aluminum  
with Laser Etched  
Finish



111. Champagne Bronze  
with Laser Etched  
Finish



112. Champagne Bronze  
with Laser Etched  
Finish



113. Dark Bronze  
with Laser Etched  
Finish





**TOUCH20® TECHNOLOGY**

水栓全体にタッチする事によって、通水・止水ができるというものです。手をかざすようなセンサーと違い、水垢による反応の鈍さからも完全に開放された、ストレスフリーな機能です。



**MAGNATITE® DOCKING**

ブルダウン式の延長ホースは、旧来のシャワーヘッド部を回して引っ掛ける方法とは異なり、強力なマグネットにより簡単かつスムーズに元の場所へピタッと戻ります。



**TOUCH-CLEAN®**

シャワー出口部に柔らかな特殊ゴムを装着し、そのゴムを指で擦るだけで、吐水部に付着したカルキやミネラルなどの鉱物を除去することができます。



**TEMPSENSO® INDICATOR**

LEDライトは水温を示し、温度が上がると青からマゼンタ、赤に変わります。



**SHIELDSPRAYO® TECHNOLOGY**

集中的なジェットの流れで頑固な汚れを洗い流します。気になるシンクの水跳ねも軽減します。



**LUMICOAT™ FINISHES**

撥水加工コートを採用しており、滑らかな表面は水分を弾き、水垢を付きにくくします。



**DIAMOND SEAL® TECHNOLOGY**

デルタが世界特許を持つテクノロジー。水漏れなどの原因の一つであり、水栓で一番劣化の起こる制水弁をダイヤモンドを埋め込んだ協力セラミック製にしました。世界でも類を見ない抜群の耐久性を持ち、500万回の使用にも耐え通常の水栓の10倍以上の耐用年数を誇ります。



**WATER-EFFICIENT**

デルタ社の水栓は、節水基準のテストをクリアした「WaterSense」の基準をみたしています。その為、低流水を提供することにより、水を節水いたします。



**TOUCH20.XT® TECHNOLOGY**

タッチ&センサー機能はスマートタッチ・テクノロジーに加えて水栓本体が受信部となり10センチ以内に手を近づけると静電気を感じてスイッチオン。手を離すと3秒で水は止まります。衛生的で快適な機能をご堪能ください。



## Touch20 Technology

水栓のネック部分や本体にタッチすることによって通水・止水ができるというものです。赤外線センサーと違い、水垢による反応の鈍さからも解放された、ストレスフリーな機能です。料理途中の手・汚れた手で触りたくないとき、両手がふさがっているとき、腕など肌を触れるだけで動作し非常に便利です。水栓を汚すこともなく、また二次汚染を防ぐという点でも非常にクリーンな製品です。さらには、水を出しっぱなしにしておいても、自動的に止水するエコロジーな機能も搭載。反応動作は電池のバッテリー。あらかじめ配線を組む必要もなく、既存の水栓からの取り換え・交換も容易です。

### キッチンタッチフォーセット Touch20 Technology

#### トリンシック Trinsic



9159T-AR-DST  
仕上:ステンレス ¥204,400



9159T-BL-DST  
仕上:マットブラック ¥216,400



9159T-CZ-DST  
仕上:シャンパンブロンズ ¥238,600



9159T-KS-DST  
仕上:ブラックステンレス ¥255,600

#### リランド Leland



9178T-DST  
仕上:クローム ¥143,300



9178T-AR-DST  
仕上:ステンレス ¥150,500



9178T-RB-DST  
仕上:ベネチアンブロンズ ¥164,800

#### エッサ Essa



9113T-DST  
仕上:クローム ¥131,800



9113T-AR-DST  
仕上:ステンレス ¥138,400



9113T-BL-DST  
仕上:マットブラック ¥151,600

NEW



9113T-CZ-DST  
仕上:シャンパンブロンズ ¥151,500

#### エメライン Emmeline



9182T-PR-DST  
仕上:クローム ¥164,600



9182T-AR-PR-DST  
仕上:ステンレス ¥176,100



9182T-BL-DST  
仕上:マットブラック ¥178,400



9182T-CZ-PR-DST  
仕上:シャンパンブロンズ ¥189,200

キッチンタッチフォーセット Touch20 Technology

モンロビア Monrovia



※3穴はプレートが必要です(別売)



NEW



LUMICOAT

9191T-AR-PR-DST  
仕上:ステンレス ¥188,100

NEW



LUMICOAT

9191T-CZ-PR-DST  
仕上:シャンパンブロンズ ¥199,100

NEW



9191T-BL-DST  
仕上:マットブラック ¥190,600

ストライク Stryke



※3穴はプレートが必要です(別売)



NEW



LUMICOAT

9176T-AR-PR-DST  
仕上:ステンレス ¥227,400

NEW



LUMICOAT

9176T-CZ-PR-DST  
仕上:シャンパンブロンズ ¥234,300

マテオ Mateo

キャシディー Cassidy



在庫限り



9183T-KS-DST  
仕上:ブラックステンレス ¥245,700



LUMICOAT

9197T-CZ-PR-DST  
仕上:シャンパンブロンズ ¥268,400

※3穴はプレートが必要です(別売)



ピポタル Pivotal



アディソン Addison



9693T-AR-DST  
仕上:ステンレス ¥304,300

※3穴はプレートが必要です(別売)

在庫限り



9192T-DST  
仕上:クローム ¥167,900

在庫限り



9192T-AR-DST  
仕上:ステンレス ¥176,300

# DELTA LUMICOAT FINISH



一部商品には新技術「ルミコート」(撥水加工コート)が採用されており  
滑らかな表面は水分を弾き水垢を防ぎます

キッチン水栓

トリンシック Trinsic



※3穴はプレートが必要です(別売)



9159-DST  
仕上:クローム ¥126,900



9159-AR-DST  
仕上:ステンレス ¥156,400



9159-BL-DST  
仕上:マットブラック ¥162,300



9159-CZ-DST  
仕上:シャンパンブロンズ ¥183,800



9159-KS-DST  
仕上:ブラックステンレス ¥201,200

エッサ Essa



9113-AR-DST  
仕上:ステンレス ¥97,800



9113-BL-DST  
仕上:マットブラック ¥104,800

キャシディー Cassidy



※3穴はプレートが必要です(別売)



9197-RB-DST  
仕上:ベネチアンブロンズ ¥203,500



4197-RB-DST  
仕上:ベネチアンブロンズ ¥161,900



4197-PN-DST  
仕上:ポリッシュニッケル ¥150,700

アディソン Addison



在庫限り



9192-AR-DST  
仕上:ステンレス ¥154,600

在庫限り



9192-CZ-DST  
仕上:シャンパンブロンズ ¥166,100

リランド Leland



9178-DST  
仕上:クローム ¥94,400



リンデン Linden



4353-DST  
仕上:クローム ¥74,900



Multi-Flow™

キッチン水栓の先端部分にあるスイッチで、シャワーとの切り替えが可能です。更にボタンを押すと、標準水流からより高い水流に変わる機能です。





## Touch20 + Touchless (モーションセンサー)

**NEW**

Touch20TechnologyにプラスしてTouchlessTechnologyを搭載。

キッチンの蛇口から細菌や汚れを防ぎ、3つの方法で簡単に水を制御できます。

本体にタッチして使用するか、蛇口の近くに手を置いて使用するか、標準のハンドルの作動を使用します。さらには、水を出しっぱなしにしておいても、自動的に止水するエコロジーな機能も搭載されている最先端の水栓です。

赤外線部分に手をかざして通水する水栓と違い、静電容量センシングを使用して、表面から4インチ(約10センチ)以内で反応します。

反応動作は電池のバッテリー。あらかじめ配線を組む必要もなく、既存の水栓からの取り換え・交換も容易です。



### キッチンタッチアンドセンサーフォーセット (タッチレス搭載)

トリンシック Trinsic



※3穴はプレートが必要です(別売)



9159TL-AR-DST  
仕上:ステンレス ¥204,400



9159TL-CZ-DST  
仕上:シャンパンブロンズ ¥238,600



9159TL-BL-DST  
仕上:マットブラック ¥216,400



9159TL-KS-DST  
仕上:ブラックステンレス ¥255,600

リランド Leland



9178TL-DST  
仕上:クローム ¥138,400



9178TL-AR-DST  
仕上:ステンレス ¥150,400



9178TL-RB-DST  
仕上:ベネチアンブロンズ ¥180,800

単水栓・浄水器用水栓



◆ コンテンポラリー  
1930-DST  
仕上:クローム ¥72,400



◆ コンテンポラリー  
1930-AR-DST  
仕上:ステンレス ¥88,600



◆ コンテンポラリー  
1930-CZ-DST  
仕上:シャンパンブロンズ ¥101,700



◆ コンテンポラリー  
1930-BL-DST  
仕上:マットブラック ¥89,800



◆ コンテンポラリー  
1930-KS-DST  
仕上:ブラックステンレス ¥101,700



◆ トランジショナル  
1960-DST  
仕上:クローム ¥72,400



◆ トランジショナル  
1960-AR-DST  
仕上:ステンレス ¥88,600



◆ トランジショナル  
1960-CZ-DST  
仕上:シャンパンブロンズ ¥101,700



◆ トランジショナル  
1960-BL-DST  
仕上:マットブラック ¥89,800

浄水器(キッツマイクロフィルター)



キッツマイクロフィルター オアシックス  
OAS9S-U-1  
(カートリッジ付属) ¥61,000



専用カートリッジ  
OASC-9 ¥21,000



キッツマイクロフィルター オアシックスプレミアム  
OAS8S-U-1  
(カートリッジ付属) ¥92,000



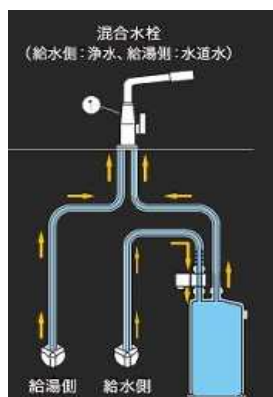
専用カートリッジ  
OASC-8 ¥16,000

◆水栓を選べる浄水器

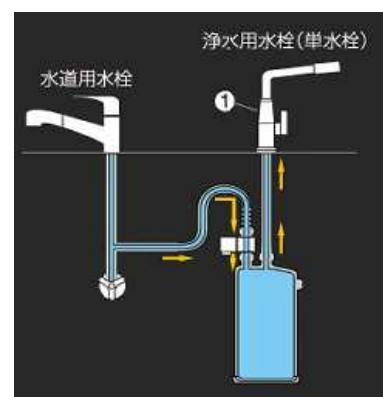
お好きな混合水栓1本で浄水器をご使用頂く事が出来ます。  
もちろん浄水器専用単水栓を設置する事も可能です。  
・混合水栓1本でご使用の場合→上記品番の前に「(A)」を付けてご注文下さい。  
・専用単水栓設置の場合→上記品番でご注文下さい。

◆家庭用直圧式浄水器  
主に業務用として使われる方式です。  
直接水圧をかけていますので、「水切れの悪さ」や「流量の少なさ」がありません。

混合1本に設置(A)



専用単水栓に設置







see what Delta can do™

# GLASS RINSER

REACHES WHERE YOU CAN'T



高圧ウォータージェットが哺乳類からワイングラス、マグカップ、タンブラーまで  
ほぼすべてのドリンクウェアを簡単にすすぐことができます。

\*キッチン水栓の給水管を分岐するだけで接続が可能です(分岐用パーツ同梱)

## グラスリンサー



グラスリンサー  
GR250  
仕上:クローム ¥63,600



グラスリンサー  
GR250-AR  
仕上:ステンレス ¥76,300



グラスリンサー  
GR250-CZ  
仕上:シャンパンブロンズ ¥82,600



グラスリンサー  
GR250-BL  
仕上:マットブラック ¥80,500



グラスリンサー  
GR250-KS  
仕上:ブラックステンレス ¥82,600



グラスリンサー  
GR250-PN  
仕上:ポリッシュニッケル ¥76,300



ポットフィルター ※こちらは輸入取寄せとなります



ポットフィルター  
1165LF  
仕上:クローム ¥146,800



ポットフィルター  
1165LF-AR  
仕上:ステンレス ¥198,100



ポットフィルター  
1165LF-CZ  
仕上:シャンパンブロンズ ¥212,000



ポットフィルター  
1165LF-BL  
仕上:マットブラック ¥200,800



ポットフィルター  
1177LF  
仕上:クローム ¥138,400



ポットフィルター  
1177LF-AR  
仕上:ステンレス ¥186,800



ポットフィルター  
1177LF-CZ  
仕上:シャンパンブロンズ ¥200,600



ポットフィルター  
1177LF-RB  
仕上:ベネチアンブロンズ ¥200,600

ソープディスペンサー(ビルトインタイプ)



ソープディスペンサー  
RP50781  
仕上:クローム ¥14,200



ソープディスペンサー  
RP50781AR  
仕上:ステンレス ¥19,300



ソープディスペンサー  
RP50781CZ  
仕上:シャンパンブロンズ ¥21,200



ソープディスペンサー  
RP50781BL  
仕上:マットブラック ¥20,200



ソープディスペンサー  
RP50781RB  
仕上:ベネチアンブロンズ ¥20,500



ソープディスペンサー  
RP100734  
仕上:クローム ¥22,200



ソープディスペンサー  
RP100734AR  
仕上:ステンレス ¥26,800



ソープディスペンサー  
RP100734CZ  
仕上:シャンパンブロンズ ¥32,000



ソープディスペンサー  
RP100734BL  
仕上:マットブラック ¥27,300

在庫限り



ソープディスペンサー  
RP1001WH  
仕上:ホワイト ¥15,800

- ヘッドを引き抜いて洗剤を補充出来ます。
- 取付はシンク下からネジで止めるだけ。
- ボトルも回転させて簡単に外せます。

# BATHROOM / VANITY



## Touch20.xt Technology (タッチ&センサー)

水栓のネック部分や本体にタッチすることによって、通水・止水ができるというものです。尚且つ水栓の10センチ以内に手を近づけると本体に触れず通水します。本体から手を遠ざけると3秒後に止水。タッチとセンサー機能の両方を兼ね備えた最先端の水栓です。反応動作は電池のバッテリー。あらかじめ配線を組む必要もなく、既存の水栓からの取り換え・交換も容易です。

### 洗面用タッチフォーセット Touch20 .xt Technology (タッチ&センサー機能) ※3穴用プレート付属(1穴-3穴対応)



ラハラ  
538T-DST  
仕上:クローム ¥93,300



ラハラ  
538T-CZ-DST  
仕上:シャンパンブロンズ ¥119,000



ドーヴァル  
556T-CZ-DST  
仕上:シャンパンブロンズ ¥198,800



ドーヴァル  
556T-BL-DST  
仕上:マットブラック ¥177,900



ズーラ  
574T-CS-DST  
仕上:クローム/ブラック ¥193,900



ズーラ  
574T-PN-DST  
仕上:ポリッシュニッケル ¥191,400



ドライデン  
551T-DST  
仕上:クローム ¥122,600



ドライデン  
551T-PN-DST  
仕上:ポリッシュニッケル ¥155,800

### 洗面用水栓 (プルダウンスパウト)

※3穴用プレート付属



カイヤ  
533LF-PDMPU  
仕上:クローム ¥54,500

※3穴用プレート付属



カイヤ  
533LF-BLPDMPU  
仕上:マットブラック ¥80,100

※3穴用プレート付属



カイヤ  
533LF-CZPDMPU  
仕上:シャンパンブロンズ ¥82,400

※3穴用プレート付属



キャンディー  
597-PD-DST  
仕上:クローム ¥88,200

※3穴用プレート付属



キャンディー  
597-PNPD-DST  
仕上:ポリッシュニッケル ¥123,600

LUMICOAT



ストライク  
35775-PD-PR-DST  
仕上:クローム ¥124,800



ストライク  
35775-BLPD-DST  
仕上:マットブラック ¥171,600



533LF-PDMPU

洗面用水栓

※3穴用プレート付属



ラハラ  
538-MPU-DST  
仕上:クローム ¥62,600

※3穴用プレート付属



ラハラ  
538-CZMPU-DST  
仕上:シャンパンブロンズ ¥91,000

※3穴用プレート付属



ラハラ  
538-SSMPU-DST  
仕上:ステンレス ¥80,500



ウィンドモア  
B2596LF-PB  
仕上:ゴールド ¥52,500



ラハラ  
3538-MPU-DST  
仕上:クローム ¥80,000



ラハラ  
3538-RBMPU-DST  
仕上:ベネチアンブロンズ ¥112,500



ラハラ  
3538-CZMPU-DST  
仕上:シャンパンブロンズ ¥111,300



クラシック  
2523LF-MPU  
仕上:クローム ¥41,400

※3穴はプレートが必要です(別売)

**在庫限り**



ヴィクトリアン  
2555-RBMPU-DST  
仕上:ベネチアンブロンズ ¥141,500

**在庫限り**



ヴィクトリアン  
2555-PBMPU-DST  
仕上:ゴールド ¥157,000



モダン  
567LF-PP  
仕上:クローム ¥42,100



ウッドハースト  
2532LF-MPU  
仕上:クローム ¥34,500



リンデン  
2594-MPU-DST  
仕上:クローム ¥46,500



リンデン  
2594-CZMPU-DST  
仕上:シャンパンブロンズ ¥69,700



キャンディー  
597LF-MPU  
仕上:クローム ¥80,200



キャンディー  
597LF-PNMPU  
仕上:ポリッシュニッケル ¥112,400

LUMICOAT



トリリアン  
543-PR-MPU-DST  
仕上:クローム ¥102,100

LUMICOAT



トリリアン  
543-PN-PR-MPU-DST  
仕上:ポリッシュニッケル ¥132,700



ズーラ  
574-CSMPU-DST  
仕上:クローム/マットブラック ¥160,300



ピボタル  
699-BL-DST  
仕上:マットブラック ¥197,000



ストライク  
357766-BLMPU-DST  
仕上:マットブラック ¥179,400



洗面用壁付(ウォールマウント)水栓 ※こちらは輸入取寄せとなります



※設置に必要なタブも付属しております



LUMICOAT

トリリアン  
T3543LF-PR-WL  
仕上:クローム ¥153,100



LUMICOAT

トリリアン  
T3543LF-PN-PR-WL  
仕上:ポリッシュニッケル ¥193,100



トリンシック  
T3559LF-WL  
仕上:クローム ¥103,900



トリンシック  
T3559LF-CZWL  
仕上:シャンパンブロンズ ¥144,900



トリンシック  
T3559LF-BLWL  
仕上:マットブラック ¥143,600



ズーラ  
T574LF-PNWL  
仕上:ポリッシュニッケル ¥223,400



ズーラ  
T574LF-CZWL  
仕上:シャンパンブロンズ ¥213,400



ズーラ  
T574LF-BLWL  
仕上:マットブラック ¥211,100

アクセサリ・給排水部品

在庫限り



タオルリング 幅179mm  
75046-PB  
ゴールド ¥16,200



タオルリング 幅178mm  
79746-CZ  
シャンパンブロンズ ¥15,500



タオルリング 幅162mm  
76446-RB  
ヘネチアンブロンズ ¥11,900



ダブルフェイスミラー 高さ254mm  
IAO20175  
クローム ¥26,800

在庫限り



タオルバー18" (457mm)  
70018  
クローム ¥9,800



タオルバー24" (610mm)  
70024  
クローム ¥10,400



タオルバー18" (457mm)  
75018-PB  
ゴールド ¥24,100



タオルバー18" (457mm)  
79718-CZ  
シャンパンブロンズ ¥21,300



タオルバー18" (457mm)  
76418-RB  
ヘネチアンブロンズ ¥19,000



ペーパーホルダー  
70050  
クローム ¥8,300



70050-OB  
オイルラフトブロンズ ¥12,000



33W576  
クローム ¥19,700



ポップアップドレイン(プッシュ式)  
33W576CZ  
シャンパンブロンズ ¥31,300



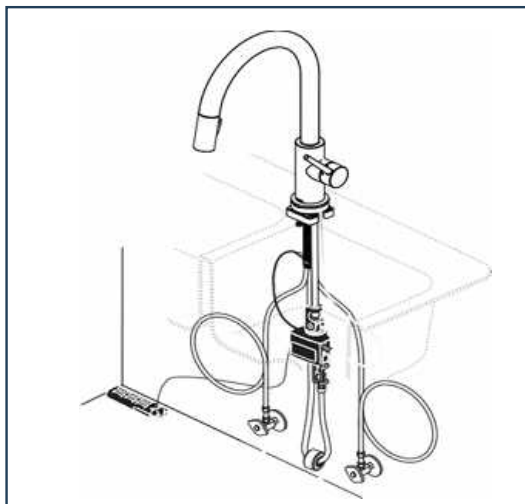
33W576BL  
マットブラック ¥29,700



水受けトレイ  
Z611N  
¥5,000



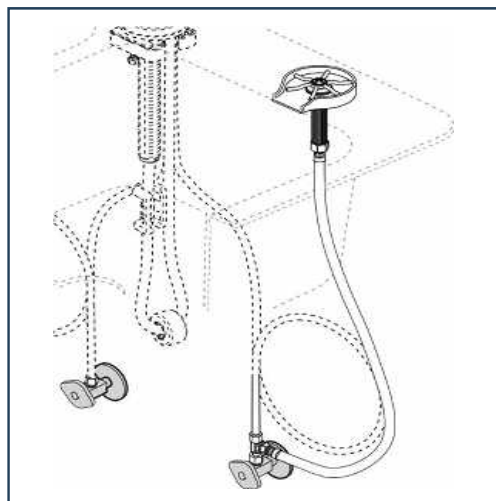
## タッチ水栓の設置イメージ図



### タッチ水栓の使い方

- 操作は、レバーまたは、蛇口ネック部分に触れるだけ
- 水を出しっぱなしにしておいても4分で自動的に止水するエコロジー機能も搭載
- タッチモードがアクティブのときはLEDライトが青に点灯し、バッテリーの残量が少なくなると赤が点滅してお知らせします。(赤く点滅した時はお早めに電池を交換してください)
- LEDライトは水温を示し、温度が上がると青からマゼンタ、赤に変わります。

## グラスリンサーの設置イメージ図



デルタ・フォーセットカンパニーは、展開規模・販売規模も世界トップメーカーです。  
弊社では日本正規代理店として、その製品の主たるキッチン水栓・洗面水栓を国内在庫し、  
またメンテナンスのためのパーツも取り揃えております。  
国内在庫以外の商品も米国より迅速に取り寄せにて対応致します。

またアフターメンテナンスについても、日本全国対応の体制を整えております。  
正規輸入代理店として安心してご使用いただけるサービスを提供しております。

- ◇製品保証期間は2年間
- ◇日本語の説明書・保証書付き
- ◇日本の水道規格に適合する変換アダプター付属

### 《ご注意》

#### ■弊害について

タッチ水栓の周辺(近距離)に設置された一部の機器  
(食器洗浄乾燥機・ディスポーザー・アルカリイオン整水器など)  
の電子機器の一部の機種によっては、電子機器から出る「電磁波」により、  
タッチ水栓が影響を受けてしまい、誤作動が生じる場合があると報告されています。  
この場合は、商品の不良または故障ではございませんのでご注意ください。  
電子機器の動作を止める、タッチ水栓の電磁弁を再起動して頂く事により、正常に戻ります。

#### ■水圧について

節水型商品につき給水管が細くなっております。  
快適に水栓をお使いいただく為には0.2-0.3Mpa程度の水圧をお勧めします。  
**シャワー水栓は0.25Mpa以上の水圧を推奨します。**  
一部の給湯器(エコキュートなど)では圧力が不足し、十分な水量が得られない、  
給湯器に着火しない恐れがあります。  
事前に給湯器メーカー・設備業者に確認されることをおすすめします。





◆横浜ショールーム

横浜市磯子区森5-20-13

(完全予約制)

\*事前に当社へご連絡下さい。

◆大阪ショールーム

大阪市住之江区南港北2-1-10 ATCビルITM棟9F

IHPC輸入住宅促進センター内

TEL:06-6615-5432

日本正規代理店

**株式会社コンセプトビー**

**CONCEPT-B CORPORATION**

〒235-0023 横浜市磯子区森5-20-13

TEL: 045-750-1870/FAX: 045-750-1871

URL: <http://www.concept-b.co.jp>

EMAIL: [info@concept-b.co.jp](mailto:info@concept-b.co.jp)

DELTA FAUCET メーカーオフィシャルサイト

<http://www.deltafaucet.com>

\*上記ホームページ掲載の商品は全て1点より入手可能です。



see what Delta can do™

